

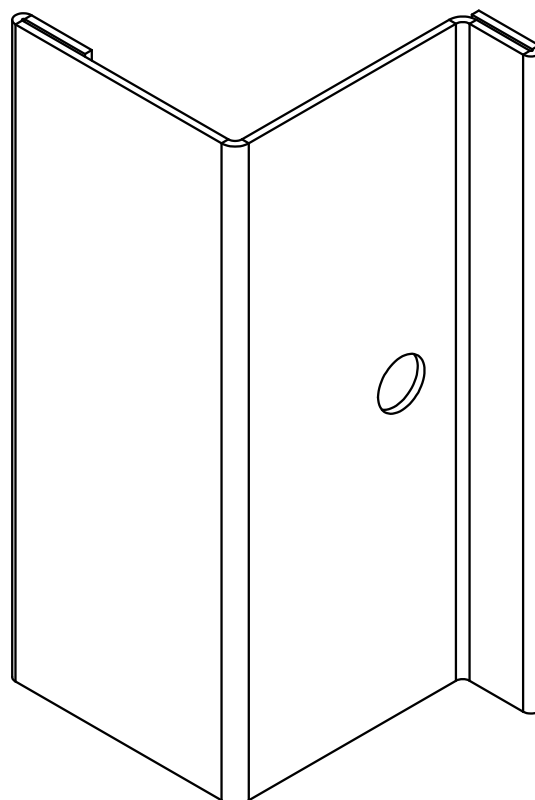
MONTERINGSANVISNING FÖR KARMAR TYP 10

BRANDLUCKOR

KONTROLLERA FÖRST LEVERANSEN!

I denna leverans ingår:

- Luckblad och karm enligt följesedel
- Betongskruv
- Nylonplugg
- Distansbrickor



UTRUSTNING FÖR MONTERING

- Måttband
- Vattenpass
- Borrmaskin
- Skruvdragare och Bits Torx T30 (för montageskruv)
- Drev obrännbart, euroclass A1 alt. A2-S1 d0
(ex. stenull "Paroc FPY1" eller glasull "Isover Dрева")
- Smörjfett för gångjärn (syntetiskt alt. vattenfritt mineral)

VÄGG

SKRUV

• Betong • Lättbetong • Tegel	• Betongskruv 7.5x72 (Fischer art.nr. 521547 eller motsvarande) • Nylonplugg 10x50
• Träregel	• Betongskruv 7.5x72 Förborra Ø5mm.
• Ståregel	• Skruv Fxs 6,3x50

TILLVERKARFÖRSÄKRAN

För typgodkända produkter har tillverkning skett i enlighet med typgodkännandebeviset samt de handlingar som lagts till grund för beviset. Typgodkännandebevisets nummer framgår av skylten på produkten.

SÅ HÄR GÖR DU!

ALLMÄNT

Granska först modulmått för levererad karm (se beställningserkännande eller följesedel). Kontrollera med hjälp av tabellen nedan att modulmått överensstämmer med väggöppningen.

KARM

VÄGG

Modulmått	Öppningsmått / Murmått
B x H (dm)	$B_{-5}^{+20} \times H_{-5}^{+20}$ (mm)
Exempel:	
MODUL 7 x 8	max 720 x 820 nominellt 700 x 800 min 695 x 795
MODUL 10 x 13	max 1020 x 1320 nominellt 1000 x 1300 min 995 x 1295

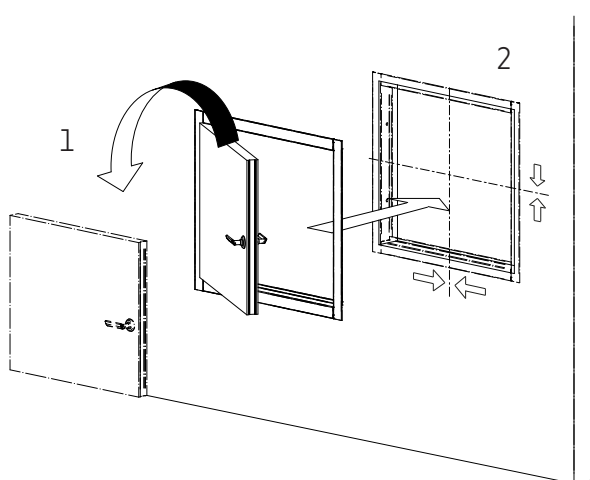
Om väggöppningen överstiger angivna toleranser, skall den minskas på ett sådant sätt att brand- och ljudegenskaperna bibehålls (t.ex. med montageprofil av stål). Det är viktigt att väggöppningen:

- erbjuder fullgott fäste för karmskruvarna.
- är dimensionerad för att bära luckans vikt.

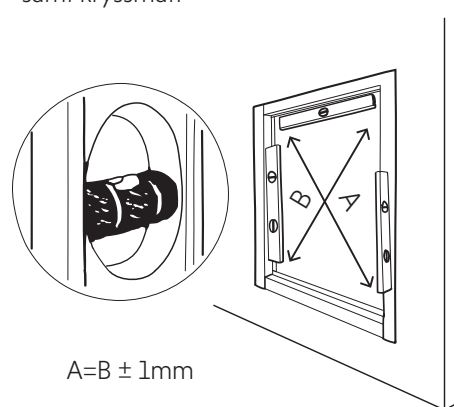
När kontrollen är gjord och allt stämmer är det dags att påbörja monteringen av karmen.

KARM 10

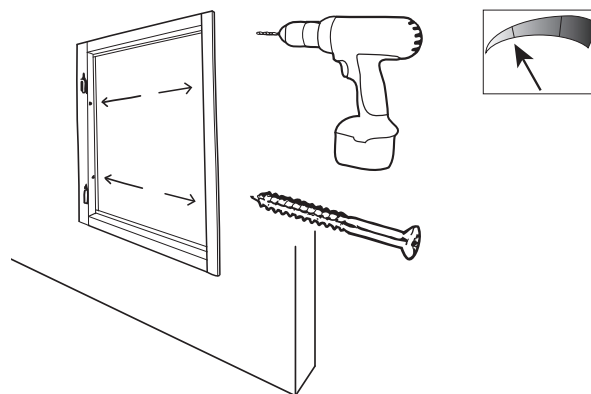
- 1 Kroka av luckan & positionera karmen centrerat i väggöppningen



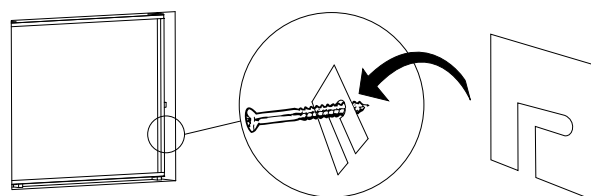
- 2 Kontrollera våg- & lodräthet samt kryssmått



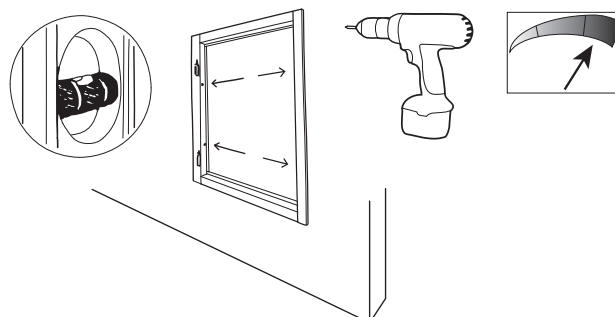
- 3 Fäst skruvarna löst



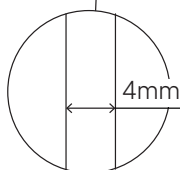
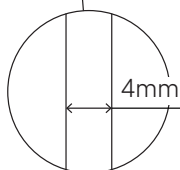
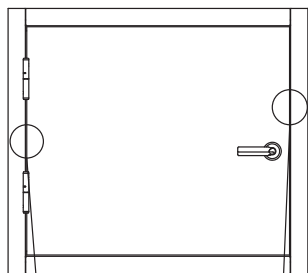
- 4 Häng distansbrickor på skruvarna



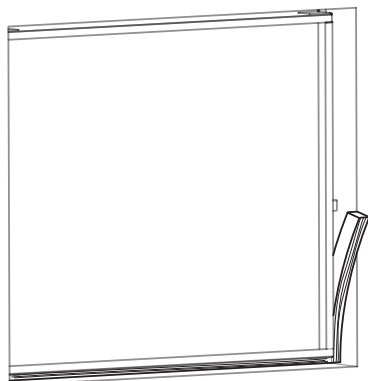
- 5 Kontrollera våg- & lodräthet, dra åt skruvarna



- 6 Kroka på luckbladet & kontrollera spelen



- 7 Fyll springan mellan karm & vägg med mineralull



DALOC