

Montage av brandlister

När brandlister finns bipackade ska dessa monteras enligt något av alternativen nedan. Bipackad lista anger vilka brandlister som ska monteras på respektive dörr.

Urtag för elslutbleck

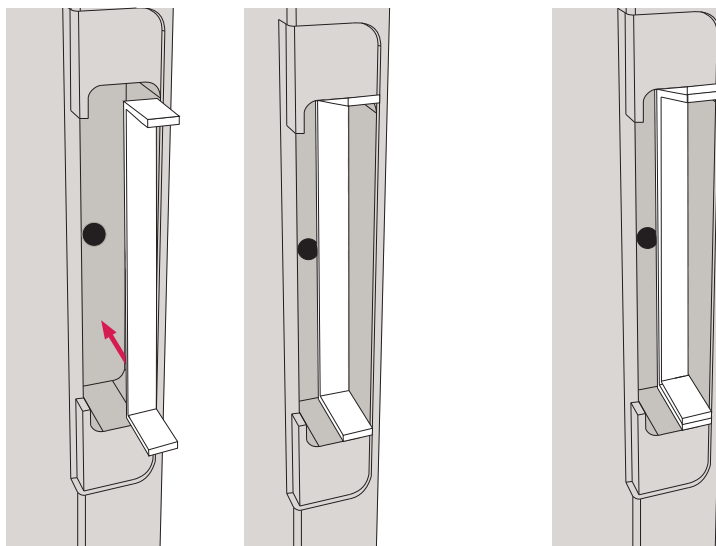
Vid urtag för elslutbleck i passivt dörrblad placeras brandlist i bakkant av urtaget innan elslutblecket monteras.

Vid brandklass EI60 monteras en brandlist i urtaget.

Vid brandklass EI30 monteras två brandlister på varandra i urtaget.

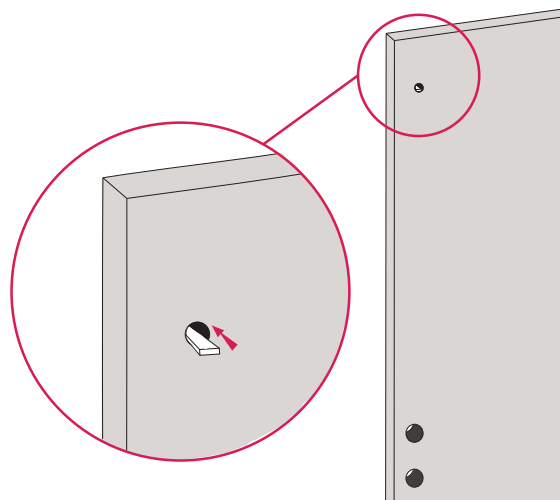
Brandlistens längd anpassas vid montering.

Se till att hålet för kabeldragning går fritt när brandlisten är monterad.



Urtag för närvarosensor

Vid brandklass EI60 placeras brandlist i urtaget för närvarosensor innan närvarosensorn monteras.



Kabeldragning till lås/elslutbleck

Vid brandklass EI60 och borrarat hål för kabeldragning placeras brandlist i dörrblad enligt bild.

Brandlistens längd anpassas till dörrbladet genom att listan klipps till mått Dörrbladsbredd-100 mm.

