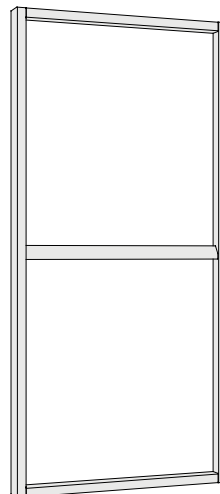


MONTERINGSANVISNING FÖR OKLASSAT ELLER KLASSAT TRÄPARTI

KONTROLLERA FÖRST LEVERANSEN!

I denna leverans ingår:

- Glasat träparti.
- Plastlock Ø 14 mm.
- Ev. beställd dörr.



DET HÄR BEHÖVS FÖR MONTERINGEN:

- Måttband
- Långt och kort vattenpass
- Montagenyckel insex 10 mm
- Borrmaskin
- Skruvmejsel/bits (för aktuell montageskruv)
- Hammare
- Karmhylsor/kil
- Montageskruv (kan beställas från DALOC, se tabell)

ALLMÄNT OM MONTAGET

För att träpartiet skall få avsedd funktion mot ljud och brand, erfordras att montaget sker på ett noggrant sätt. Typgodkända produkter får ej förändras eller utrustas med andra tillbehör än vad som faller inom ramen för typgodkännandebeviset.

KONTROLL

Kontrollera först leveransen så att rätt träparti monteras i rätt öppning.

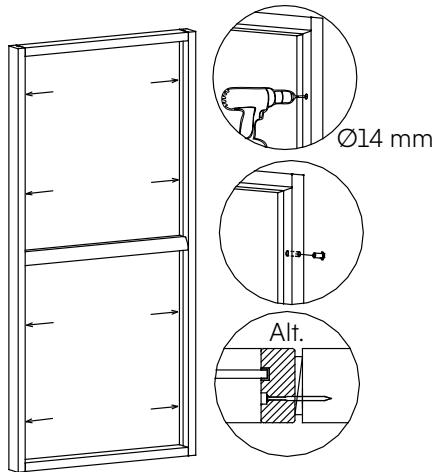
Om väggöppningen överstiger angivna toleranser, skall den minskas på ett sådant sätt att brand- och ljudegenskaper bibehålls (t.ex. träregel eller montageprofil av stål). Väggkonstruktionen runt träpartiet skall vara bärande så att partiet inte belastas vid brand.

Vid montage bör skruvar enligt tabell nedan (eller motsvarande) användas.

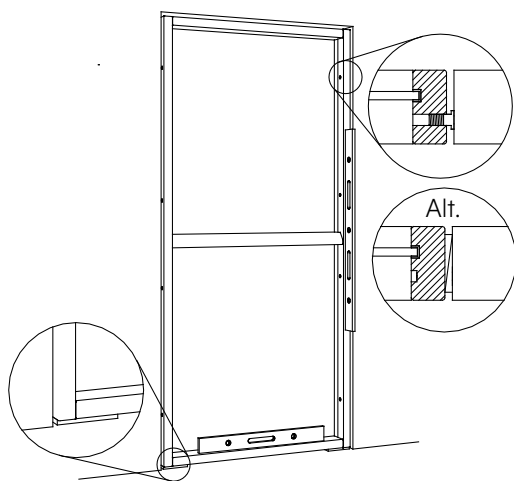
VÄGG	SKRUV
• Betong / Lättbetong • Tegel	Betongskruv 8 x 80 Nylonplugg
Träregel	Betongskruv 8 x 80 Förborra Ø5 mm
Ståregel	Skruv 4.8 x 50

Vid beställning från DALOC, ange väggtyp, typ av träparti och träpartistorlek!

GLASAT TRÄPARTI	VÄGG
Modulmått B x H (dm)	Öppningsmått / Murmått $B_{-0}^{+15} \times H_{-0}^{+10}$ (mm)
Exempel: MODUL 9 x 21	max 915 x 2110 nominellt 900 x 2100
MODUL 13 x 24	max 1315 x 2410 nominellt 1300 x 2400

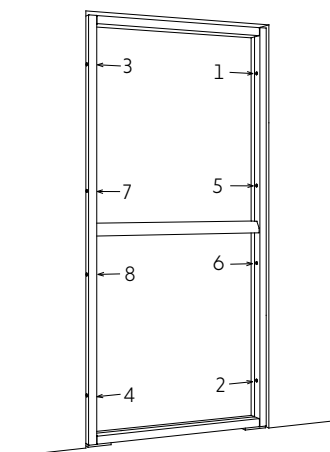


1. Friborra karmen vid montage med karmhylsor, alt. montage med träskruv och kil.

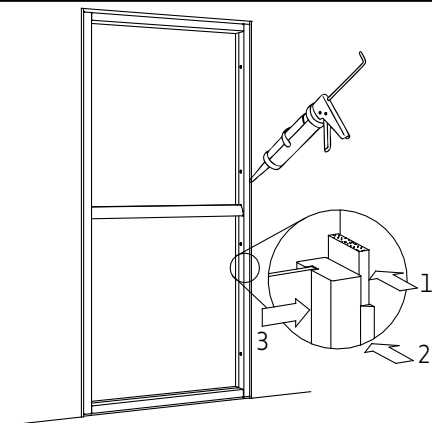


2. Placera träpartiet mot golv eller regel med stöd underifrån. Fixera det tillfälligt genom att justera ut karmhylsor i varje hörn alt. kila upp det med träkilar. Kontrollera att sidostyckena är i lod (i båda planen) och över-/understyckena är i våg.

3. Ställ ut samtliga karmhylsor mot vägg.



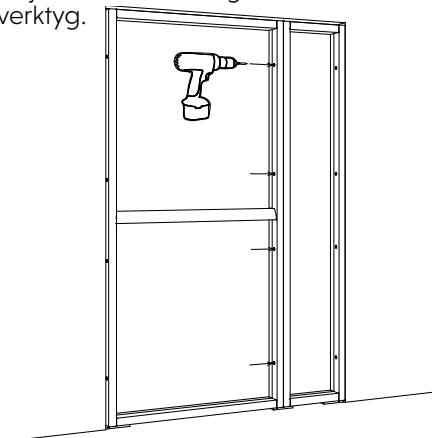
4. Montera skruvarna upptill och nedtill på ett av sidostyckena. Kontrollera att sidostyckena är i lod både i sida och djup och över-/understyckena är i våg. Montera skruvar upptill och nedtill på nästa sidostycke och därefter mittenskrubarna.



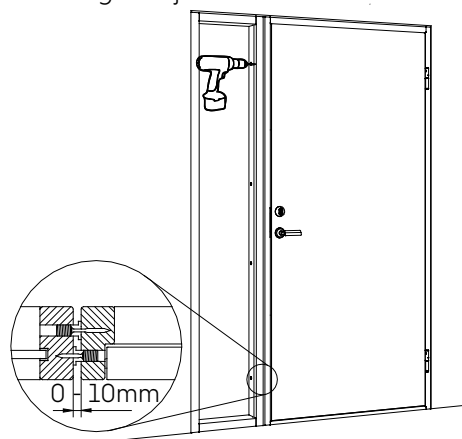
5.1. Träpartier som har ljudreduktion eller brandklass, skall drevas med obrännbart material (t.ex. stenull) i hela karmdjupet.

5.2. Vid ljudreduktion skall det förutom drevning även utföras en tätning med lämplig fogmassa på båda sidor. Vid endast brandklassning är detta steg valfritt.

5.3 Vid behov justera list mellan glas och karm med hjälp av lämpligt verktyg.



6. Vid montering av flera glasade träpartier skruvas de olika partisektionerna samman med träskruv 5x50 mm. Stumt montage utan drevning är tillåtet med bibehållen brandklassning och ljudreduktion.



7. När karmhylsorna alt. kilar används vid montering av glasat träparti mot dörrkarm skall avståndet vara ca 10 mm. Partiet skruvas fast i karmen med träskruv 5x50 mm från träpartisida och med träskruv 5x35 mm från dörens sida. Stumt montage utan drevning är tillåtet med bibehållen brandklassning och ljudreduktion. Lämplig skruvlängd så ej glas skadas skall användas.

DALOC
Säkra dörrar.

Box 43, 545 21 TÖREBODA, Tel 0506-190 00, Fax 0506-191 19
www.daloc.se