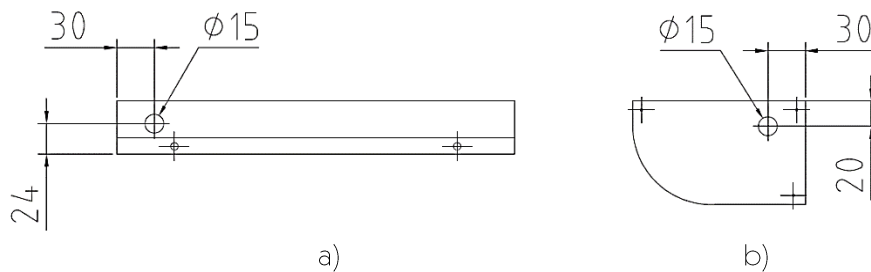


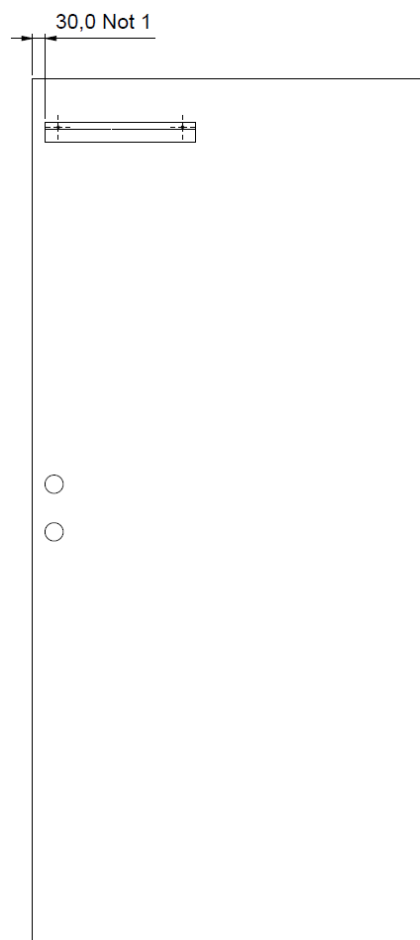
Montage av närvarosensor trädörr

För närvarosensor Eye-tech/4Safe och Flatscan ska hål för kabeldragning göras i montageplatta. Figur 1 visar placering av hål för Eye-tech/4Safe (a) respektive Flatscan (b).



Figur 1, Placering hål montageplatta

Närvarosensor Eye-tech/4safe ska monteras enligt Figur 2 och Not 1. Närvarosensor Flatscan monteras enligt tillverkarens instruktion.



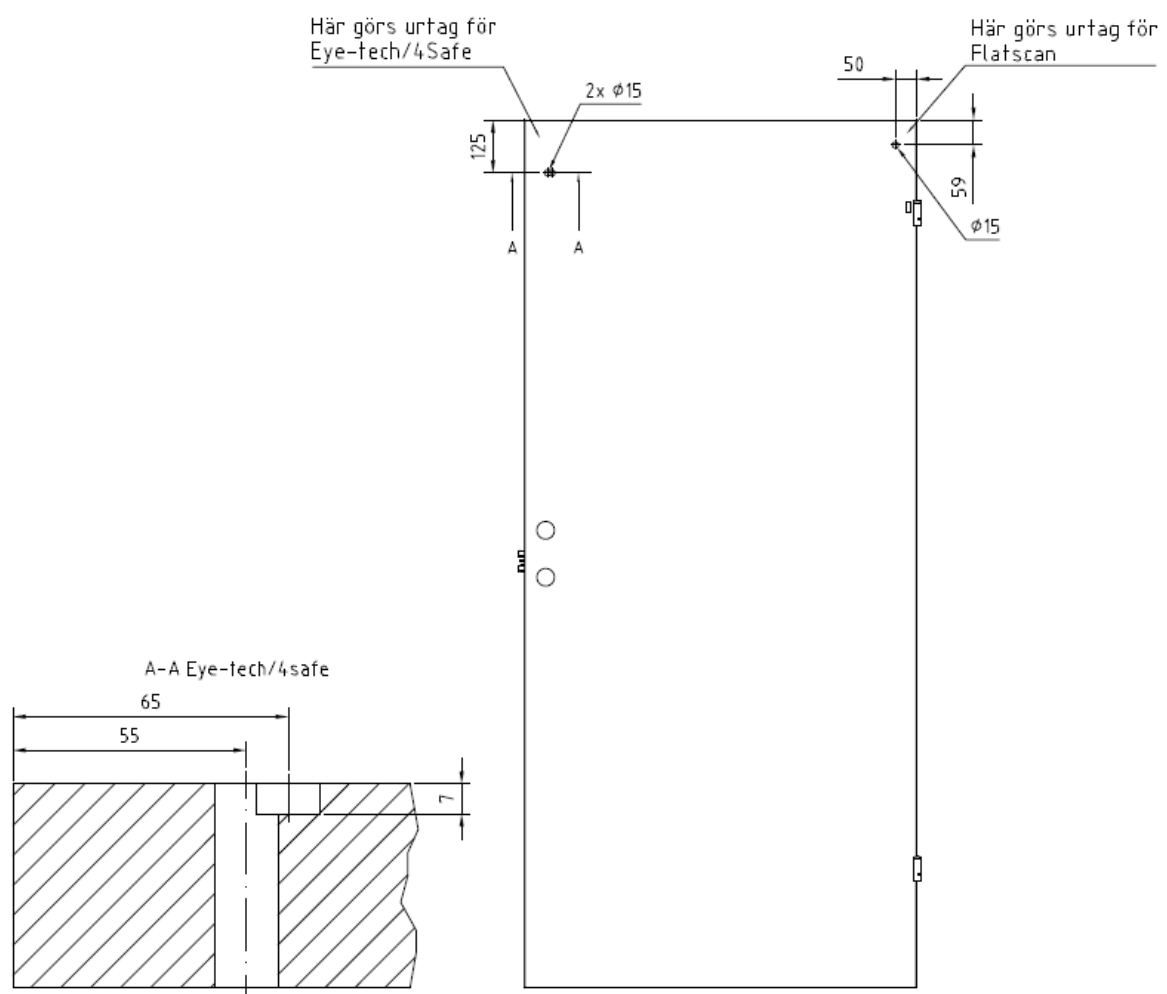
Not 1 Mått 30,0 gäller för G-sida dörrblad
Mått 40,0 gäller för A-sida dörrblad

Figur 2. Placering Närvarosensor dörrblad.

Om dörren är beställd "förberett för närvarosensor" ska genomgående urtag göras i dörrbladet, se Figur 3 för placering. Urtaget ska ha samma placering från framkant/bakkant dörrblad och överkant dörrblad oavsett om det är placerat på A- och/eller G-sida, aktiv och/eller passiv dörr.

För Eye-tech/4safe rekommenderas utanpåliggande kabeldragning på A-sidan mellan närvarosensor och hål i dörrblad. Detta så att närvarosensorn inte placeras för nära kanten av dörrbladet och karmen.

För Flatscan är utanpåliggande kabeldragning valfritt.



Genomgående hål borrar för att dörrbladets förberedda rördragning ska kunna användas. Hål med borrhjup 7 mm ger utrymme för kabeln så att sensorn kan monteras på rätt placering.

Figur 3. Placering håltagning dörrblad vid "förberett för"