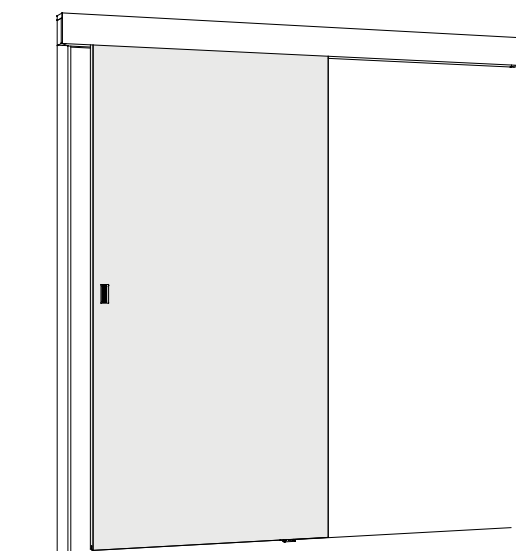


MONTERINGSANVISNING FÖR UTANPÅLIGGANDE SKJUTDÖRR T16

KONTROLLERA FÖRST LEVERANSEN!

I denna leverans ingår:

- Dörrblad.
- Skena.
- Vinklar till skena.
- Vagnar.
- Skenstopp.
- Styrtapp.
- Väggskiva.
- Kornisch.
- Öppningskarm.
- Plastlock Ø14 mm.
- Ev. beställd låskarm.
- Ev. beställda monterade karmhylsor.
- Ev. beställd tröskel.



DET HÄR BEHÖVS FÖR MONTERINGEN:

- Måttband
- Långt och kort vattenpass
- Montagenyckel insex 10 mm
- Borrmaskin
- Skruvmejsel/bits (för aktuell montageskruv)
- Hammare
- Karmhylsor/kil
- Montageskruv (kan beställas från DALOC, se tabell)

Vid montage bör skruvar enligt tabell nedan (eller motsvarande) användas.

VÄGG	SKRUV
<ul style="list-style-type: none"> • Betong / Lättbetong • Tegel 	Betongskruv 8 x 80 Nylonplugg
Träregel	Betongskruv 8 x 64 Förborra Ø5mm
Ståregel	Skruv 4.8 x 50

Vid beställning från DALOC, ange väggtyp, dörrtyp och dörrstorlek!

ALLMÄNT OM MONTAGET

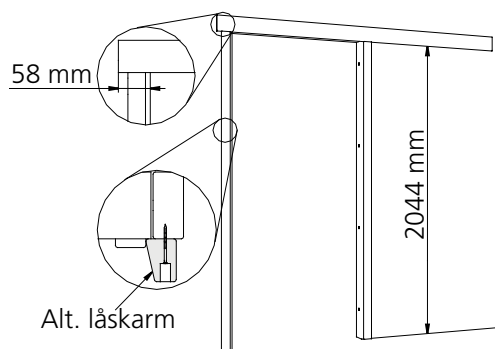
För att dörren skall få en bra funktion/driftsäkerhet under lång tid, erfordras att montaget sker på ett noggrant sätt. Speciellt är skenans infästning till väggen viktig för den framtida funktionen.

KONTROLL

Kontrollera först leveransen så att rätt dörr och karm monteras i rätt öppning.

KARM	VÄGG
Modulmätt	Öppningsmätt / Murmätt
B x H (dm)	$B_{-0}^{+15} \times H_{-0}^{+10}$ (mm)
Exempel:	
MODUL 9 x 21	max 915 x 2110 nominellt 900 x 2100
MODUL 21 x 24	max 2115 x 2410 nominellt 2100 x 2400

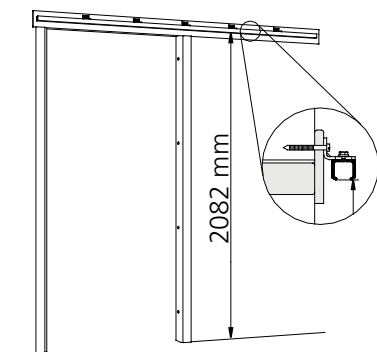
1. Montera öppningskarmen i öppningen.



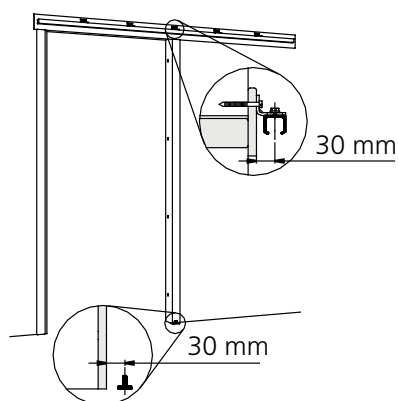
2. Vertikala foder och eventuell låskarm monteras på karmsidan. Fodren skall vara av 12 mm's tjocklek, och ha en längd av 2044 mm vid 21M.

Eventuell låskarm skruvas fast i öppningskarmen. Mät ut väggskivans sidledsplacering 58 mm mot karm och montera den horisontellt med skruv direkt ovanför fodren. För pardörr monteras skivan centriskt mot karmen.

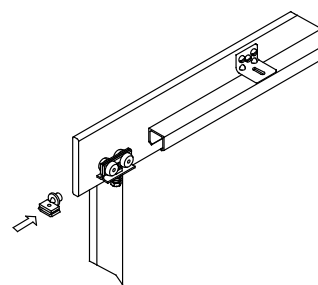
3. Montera vinkelfästena på skenan med de medföljande skruvarna. Skruvhuvudena måste försänkas inne i skenan.



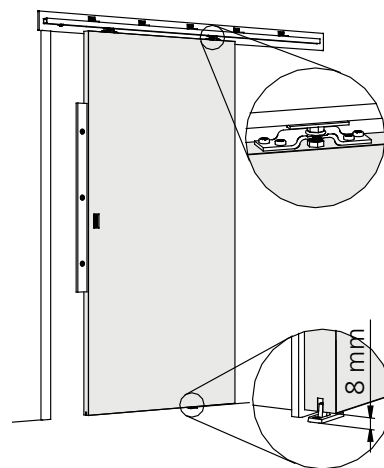
4. Skenan med vinkelfästena monteras centriskt på väggskivan med skruv. Skruvarna ska vara så långa så de når in i väggstommen. Underkanten på skenan skall sitta 2082 mm över golv vid höjd 21 M.



5. Justera skenans läge så att centrum av skenan ligger 30 mm från väggskivan. Skruva fast ordentligt. Styrappen monteras i golvet med centrum 30 mm utanför fodret och en bit in på dörrbladets bredd när dörren är öppen. När dörren är stängd ska den fortfarande ha kontakt med spåret i dörrbladet.

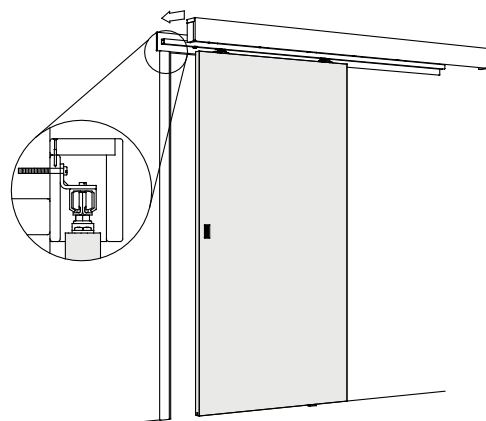


6. Vagnarna och skenstoppen förs in i skenan.



7. Häng dörrbladet och justera in hängningen med vattenpass. Justering görs med skruvarna som dörrbladet hänger i. Avståndet till golvet skall vara ca 8 mm. Fäst låsmuttrarna.

8. Justera in skenstoppen och fäst dem i önskat läge.



9. Häng kornischen över väggskivan och fäst den med 2 eller 3 skruvar i väggskivan. Förborra innan skruvarna dras.

DALOC